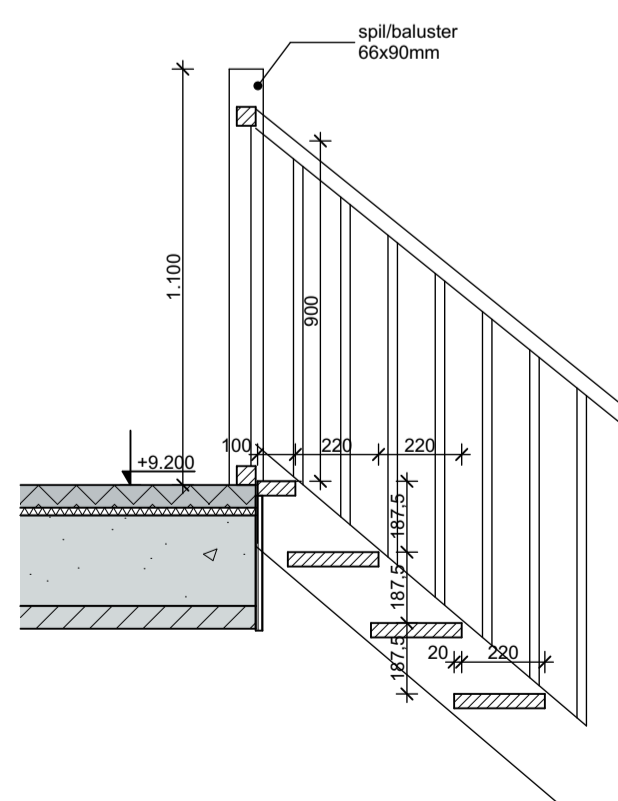
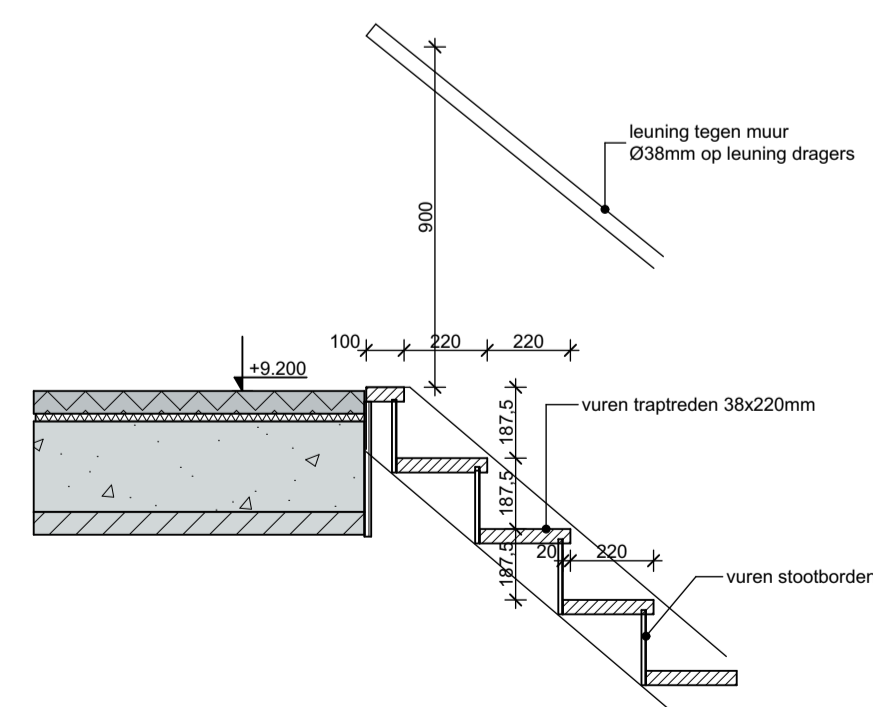


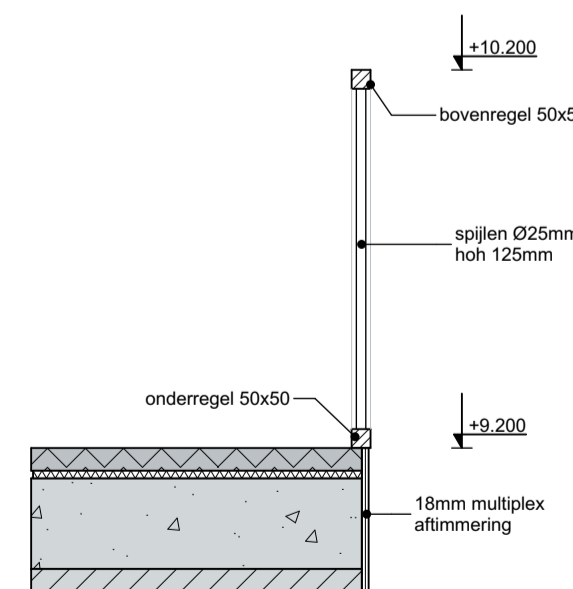
Overzicht trappen woningen



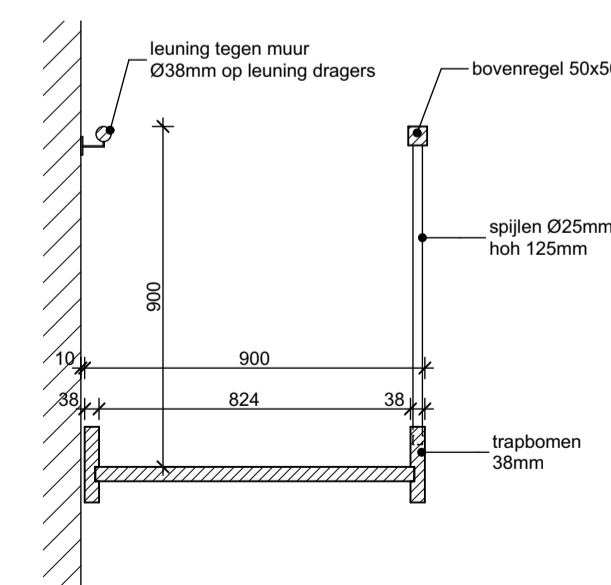
Principe woning open trappen



Principe woning dichte trappen



Principe woning vloerafschieding



Principe woning breedte trappen



WIJZIGING : B DD: 11-03-2022 GET: DS OPM: Zie wijzigingspijl

ONDERWERP: **Trappen woningen**
FASE: Definitief Ontwerp (DO)

PROJECT: **1340 Nieuwbouw Stationskwadrant Heerhugowaard C.V.**
Stationweg 107 - 111, 1704 AD Heerhugowaard

J. Duikerweg 13
1703 DH Heerhugowaard
072 - 57 60 600
architect@breddels.nl
www.breddels.nl

OPDRACHTGEVER: Stationskwadrant Heerhugowaard
Dijk 30
1721 AE Broek Op Langedijk

SCHAAL: 1:20
GETEKEND: DS
DATUM: 15-12-2021

TEKENINGNUMMER:
DO-172a